

VIROTEC®-Abschirmhauben Universal 110 richtungsweisend für Sprinkleranlagen

Die VIROTEC®-Abschirmhaube Universal 110 ist für den Einsatz in Regallager und Hochregalanlagen bei ortsfesten Wasserlöschanlagen bestimmt. Das Bauteil dient als Schutz für hängende Regalsprinkler, um ihre gegenseitige Kühlung zu verhindern.



VIROTEC®-shielding cap universal 110 directive for sprinkler systems

VIROTEC®-shielding cap universal 110 is intended for use in high-bay racking and high-bay racking systems for fixed, stationary water systems for extinguishing fires. The component serves to protect hanging shelf sprinklers in order to prevent their mutual cooling.



Montageanweisung

Die VIROTEC®-Abschirmhaube Universal 110 ist durch die integrierte Federsicherung sehr einfach zu montieren. Sie wird einfach über das eingedichtete Gewinde des Sprinklers geschoben und beim Einschrauben des Sprinklers verspannt. Dadurch ist die Abschirmhaube gegen Verdrehen und Kippen gesichert.

Mounting instruction

The VIROTEC®-shielding cap universal 110 is very easy to install due to the integrated spring retainer. They is simply pushed over the sealed thread of the sprinkler and clamped when the sprinkler is screwed in. This secures the shielding cap against twisting and tilting.

Funktion

Die VIROTEC®-Abschirmhaube Universal 110 ermöglicht durch ihre Form, neben der vertikalen Abschirmung auch eine horizontale Abschirmung im Umkreis von 360° und ist daher universell einsetzbar. Die Anwendung erfolgt, zum Beispiel im verdichteten Sprinklerschutz, wie in Hochregalsystemen oder ähnlichen Einsatzfällen.

Function

Due to its shape, the VIROTEC®-shielding cap universal 110 not only enables vertical screening but 360° horizontal screening and is therefore suitable for universal use. For example, it is used in compact sprinkler protection, such as in high-bay racking systems or similar uses.

Die VIROTEC®-Abschirmhaube Universal 110 wird aus verzinktem Stahlblech mit integrierter Federsicherung hergestellt und ist für hängende Sprinkler 3/8", 1/2" und 3/4" erhältlich.

The VIROTEC®-shielding cap universal 110 is made from zinc plated sheet steel with integrated spring retainer and is available for hanging 3/8", 1/2" and 3/4" sprinklers.

Die VIROTEC®-Abschirmhaube Universal 110 besteht aus folgenden Teilen:

The VIROTEC®-shielding cap universal 110 is made up of the following parts:

- Pos. 1 Prallteller (Stahlblech, verzinkt)
- Pos. 2 Federsicherung (Federstahl, verzinkt)

- Item 1 Impact plate (sheet steel, zinc plated)
- Item 2 Spring retainer (spring steel, zinc plated)

Bauteil	Artikel-Nr.	Sprinklerdurchgang
Abschirmhaube Universal 110	205-438	3/8"
	205-412	1/2"
	205-434	3/4"

Component	Item number	Sprinkler passage
Shielding cap universal 110	205-438	3/8"
	205-412	1/2"
	205-434	3/4"

Bestelltext für Artikel-Nummer 205-412 (Beispiel):

Abschirmhaube Typ Universal 110, 1/2", Durchmesser 110 mm, mit integrierter Federsicherung.

Ordertext for item number 205-412 (example):

Shielding cap type universal 110, 1/2", diameter 110 mm, with integrated spring security.

Technische Daten

- Oberfläche: Verzinkt
- Material: Stahlblech
- Nenngröße: Für Sprinkler 3/8", 1/2" und 3/4"
- Gewicht: 0,050 kg
- Verpackungseinheit: 450 Stück
- Schutzrechte: GbM

Technical data

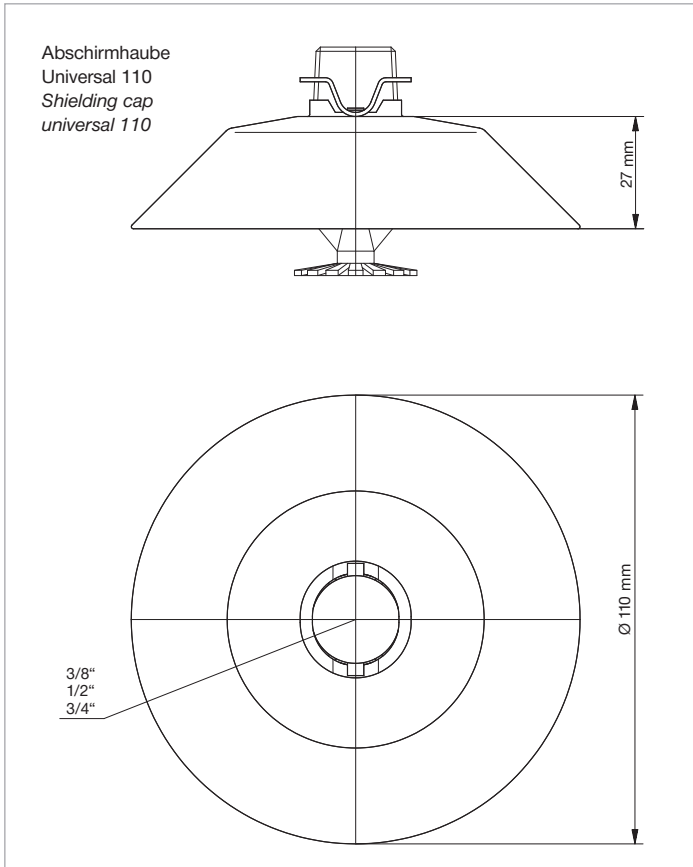
- Surface: Zinced
- Material: Sheet steel
- Nominal size: For sprinkler 3/8", 1/2" and 3/4"
- Weight: 0.050 kg
- Packaging unit: 450 pieces
- Protective rights: GbM

Zulassungen

- ✓ ISO 9001
- ✓ anerkannte Produkte

Approvals

- ✓ ISO 9001
- ✓ approved products



Sprinkler-hersteller	Sprinkler-typ	Größe	K-Faktor	VdS-Anerkennung
Sprinkler-manufacturer	Sprinkler-type	Size	K-factor	VdS-approval
Tyco	TY 2209	3/8"	57	G 4950055
	TY 2249	3/8"	57	G 4980059
	TY 2208	3/8"	57	G 4950057
Tyco	TY 3231	1/2"	80	G 4950049
	TY 3241	1/2"	80	G 4980061
	TY 3251	1/2"	80	G 4950052
	TY 323	1/2"	80	G 412030
	TY 325	1/2"	80	G 412027
	TY 4931	1/2"	115	G 4070002
	TY 4951	1/2"	115	G 407004
Tyco	TY 4231	3/4"	115	G 4950059
	TY 4241	3/4"	115	G 4980064
	TY 4251	3/4"	115	G 4950062
Reliable	F1FR	3/8"	57	G 4920038
	F1	3/8"	57	G 4920033
Reliable	F1S5	1/2"	80	G 4920036
	F1FR-56	1/2"	80	G 4080044
	F1S5-56	1/2"	80	G 4080043
	F1-5680	1/2"	80	G 4080042
	F1FR	3/4"	115	G 4980039
Reliable	F1S5	3/4"	115	G 4990038
	F1	3/4"	115	G 4980036
	GW	Angus-S	1/2"	80
Angus-S		1/2"	80	G 4050025
Angus-S		1/2"	80	G 4050030
GW	Angus-S	3/4"	115	G 4050022
	Angus-S	3/4"	115	G 4050028
	Angus-S	3/4"	115	G 4050034
Viking	MQR	1/2"	80	G 4880045
		M 1/2"	80	G 4960016
	MQR	M 1/2"	80	G 4980002
		3/4"	115	G 4980021
Viking	MQR	M 3/4"	115	G 4960018
		M 3/4"	115	G 4980007
		M 3/4"	115	G 4980007
Jomos	JA/Q	3/8"	57	G 4950031
	JA/S	3/8"	57	G 4950034
	JA/N	3/8"	57	G 4950037
Jomos	JB/Q	1/2"	80	G 4950004
	JB/S	1/2"	80	G 4950007
	JB/N	1/2"	80	G 4950010
Jomos	JC/Q	3/4"	115	G 4950040
	JC/S	3/4"	115	G 4950043
	JC/N	3/4"	115	G 4950046
Victaulic	VK 2728	1/2"	80	G 4020044
	VK 2727	1/2"	80	G 4020047
Victaulic	VK 3424	3/4"	115	G 4020050
	VK 3423	3/4"	115	G 4020052